




Diesellokomotive BR 132

**Instruction manual
Gebruiksaanwijzing
Manuel d'utilisation**

Bedienungsanleitung

 Lieber PIKO Gartenbahn Freund,

Wir freuen uns, dass Sie sich für eine Spur G Lokomotive aus dem Hause PIKO entschieden haben. Wie alle PIKO Modelle, ist auch diese Lok von unseren Mitarbeitern mit viel Liebe zum Detail konstruiert, sorgfältig zusammengebaut und während der Entwicklung intensiv getestet worden, um Ihnen maximalen Fahrspaß und viel Freude mit der Lok zu garantieren.

Passend zu Ihrer Lok bieten wir eine ganze Reihe von Wagen- und Gebäudemodellen sowie attraktives Zubehör für Ihre Gartenbahn-Anlage an. Schauen Sie für weitere Informationen einfach mal in unseren ausführlichen PIKO G Katalog, in den PIKO Webshop unter www.piko-shop.de oder beim Fachhändler Ihres Vertrauens vorbei und überzeugen Sie sich von unserem umfangreichen Sortiment.

Sollten Sie Verbesserungsvorschläge oder positive Kritik zu Ihren PIKO Modellen haben, können Sie uns Ihre Eindrücke per E-Mail an hotline@piko.de, per Fax +49 3675/8972-50 oder per Post an PIKO Spielwaren GmbH, Lutherstraße 30, 96515 Sonneberg/Thüringen mitteilen oder die Sozialen Medien nutzen, um mit uns in Kontakt zu treten.

Herzlichen Dank für Ihren Kauf und viel Spaß mit Ihrer PIKO Spur G BR 132.

Ihr PIKO Team

Das Vorbild

Die sechssachsigen dieselektrischen Lokomotiven der Baureihe 132 basierten konstruktiv auf der in der Sowjetunion für die Deutsche Reichsbahn entwickelten V 300, der späteren Baureihe 130.

Aus ihr leitete man die Baureihe 131 als 100 km/h schnelle Güterzuglok und die Baureihe 132 mit elektrischer Zugheizung ab. Mit ihrer Spitzen-geschwindigkeit von 120 km/h wurde die BR 132 zu einer universell einsetzbaren Schnell- und Güterzug-maschine auf Hauptstrecken und wichtigen Nebenbahnen. Robust, zuverlässig und kaum störanfällig, bestimmte sie wesentlich das Bild der DDR-Eisenbahn in den 1970er- und 1980er-Jahren. Infolge ihrer wuchtigen, kraftstrotzenden Erscheinung zogen die roten Riesen vor den schweren, schnellen Zügen des grenzüberschreitenden Verkehrs zwischen beiden deutschen Staaten auch die Aufmerksamkeit vieler Eisenbahnfreunde der Bundesrepublik auf sich. Von 1972 bis 1983 in 709 Exemplaren geliefert, aus denen die Deutsche Bahn mehrere Varianten ableitete, überlebten zahlreiche „Ludmillas“ bis heute. Auch viele private Eisenbahn-unternehmen im In- und Ausland setzen diese Lok erfolgreich ein.

Das Modell

Das PIKO Modell ist trotz seiner Detailtreue sehr robust und zugkräftig. Es eignet sich für Haupt- und Nebenbahnen, für drinnen und draußen, denn durch die Verwendung von speziellen Kunststoffen ist es wetterfest und somit auch im Freien einsetzbar. Dennoch wird der Liebhaber keine Details vermissen.

Technik

- zwei 5-polige, kugelgelagerte Motoren, spritzwassergeschützt
- Vier Achsen angetrieben
- Stromabnahme von 6 Rädern mittels Radschleifer
- Zusätzlich vier federnd gelagerte Schleifkontakte direkt auf der Schiene
- Eingebaute Gewichte zur Erhöhung der Zugkraft
- Beleuchtetes LED-Dreilichtsignal mit der Fahrtrichtung wechselnd weiß/rot
- Fernlicht vorbereitet für den Digitalbetrieb.
- Führerstandsbeleuchtung nachrüstbar
- Vorbereitet zum Nachrüsten eines Digital- und Soundsystems
- Lautsprecheraufnahmefach
- Bügelkupplung kompatibel mit dem LGB-System
- vorbereitet für Verdampfer
- Länge: 718 mm
- Gewicht: ca. 4.200 g

Details

- Detailliertes Gehäuse mit vielen vorbildgerechten Gravuren
- Separat eingesetzte Front- und Seitenscheiben
- Separat eingebaute Inneneinrichtung mit Lokführer
- Maschinenraum-Imitation
- Teile aus speziellem Kunststoff für den Outdoor Gartenbetrieb
- Vorbildgerechte Lackierung
- Vorbildgerechte und komplette Beschriftung

Empfehlungen Minimaler Radius

Die Lok kann auf Gleisen mit einem empfohlenen minimalen Radius von 600 mm (23.62") laufen. Bitte beachten Sie, dass ein längerer Betrieb auf Kurven mit kleineren Radien zu einem stark erhöhten Verschleiß der Lokomotive und der Schienen führt.

Erstbetrieb Ihrer Lok Entnahme des Modells

Entnehmen Sie das Modell bitte vorsichtig aus der Styropor-Verpackung, damit die Anbauteile wie Handstangen usw. nicht beschädigt werden.

Erstbetrieb

Wir empfehlen, die Lok jeweils ca. 30 min je Fahrtrichtung ohne Belastung einfahren zu lassen, damit das Modell einen optimalen Rundlauf und eine gute Zugkraft erhält.

Bitte beachten Sie, dass der einwandfreie Lauf der Lok nur mit sauberen Schienen und Rädern gewährleistet ist.

Technische Angaben Nennspannung

Das Modell wird innerhalb eines Spannungsbereiches von 0 bis 24 V betrieben.

Stromversorgung

Die Lokomotive benötigt Trafos oder Fahrregler, welche mindestens 2 A liefern. Verwenden Sie nur zugelassene und einwandfrei arbeitende Trafos oder Fahrregler.

Antrieb

Das Modell besitzt zwei durchzugs-kräftige Motoren, welche jeweils über ein robustes Getriebe vier Achsen antreiben.

Beleuchtung

Funktionsfähiges Dreilicht-Spitzensignal mittels warmweißer LEDs, mit der Fahrtrichtung wechselnd. Fernlicht ist vorbereitet für den Digitalbetrieb. Führerstands- und Maschinenraumbeleuchtung nachrüstbar #36017.

Digital- und Soundsystem

Das Modell ist werkseitig für den Einbau eines PIKO SmartDecoders vorbereitet. Weiter kann auch ein PIKO SmartDecoder Soundsystem mit originalem Sound nachgerüstet werden. Das PIKO SmartDecoder Soundsystem wird mit einem Breitbandlautsprecher mit wasserfester Membrane geliefert. Nach dem Einbau des PIKO SmartDecoder Soundsystems kann die Lok mit allen ihren Digitalfunktionen auf digitalen Anlagen eingesetzt werden. Bei einem Einsatz auf analogen Anlagen wird nur das Fahrgeräusch der Lok wiedergegeben.

Wartung/Pflege Schmieren

Bitte geben Sie nach ca. 25 Betriebsstunden nach Lösen der Getriebeböden jeweils eine kleine erbsengroße Menge säurefreies und harzfreies Fett auf die Zahnräder. (siehe Schmierplan, Montageanleitung)

Reinigen

Reinigen Sie die Lok nach längerem Gartenaufenthalt mit einem milden Reinigungsmittel und einem fusselfreien Microfasertuch oder einem weichen Pinsel. Tauchen Sie auf keinen Fall die komplette Lok zum Reinigen in eine Lösung.

Verschleißteile:


Schienenschleifer und Radsatzkontakte sind Verschleißteile! Diese sollten nach ca. 500 Betriebsstunden getauscht werden!

Achtung!

Bitte beachten Sie, dass bedingt durch den Fahrbetrieb ein Abrieb an den mechanischen Teilen (Räder, Schleifer usw.) entstehen kann, welcher Verunreinigungen auf Teppichen oder anderen Materialien entstehen lässt.

Austretendes Fett/Öl mit einem Tuch abwischen. Bei Schäden übernimmt die PIKO Spielwaren GmbH keinerlei Haftung.

Achtung: Wichtige Sicherheitshinweise

- Transformator regelmäßig auf Schäden an Kabeln, Steckern, Gehäuse und anderen Teilen überprüfen!
- Bei einem Schaden darf der Transformator bis zur vollständigen Reparatur nicht mehr verwendet werden!
- Lokomotive an nicht mehr als eine Energiequelle anschließen!
- Kein Spielzeug. Nicht für Kinder unter 14 Jahren geeignet wegen funktions- und modellbedingter scharfer Kanten und Spitzen.
- Lokomotive nur mit einem zugelassenen Transformator mit Kennzeichnung  betreiben!
- Der Transformator ist kein Spielzeug!
- Vor der Reinigung, die Lok vom Transformator trennen!
- Drähte nicht in die Steckdose einführen!



Dear PIKO garden railway friend,

We are pleased that you have chosen a G scale locomotive from PIKO. Like all PIKO models, this locomotive has been designed by our employees with great attention to detail, carefully assembled and intensively tested during development to guarantee you maximum driving pleasure and a lot of fun with the locomotive.

To match your locomotive, we offer a whole range of car and building models as well as attractive accessories for your garden railway layout. For more information, simply take a look at our detailed PIKO G catalog, the PIKO web shop at www.piko-shop.de, or visit your local dealer and convince yourself of our extensive range.

If you have any suggestions for improvement or positive criticism about your PIKO models, you can send us your feedback by e-mail to hotline@piko.de, by fax +49 3675/8972-50 or by mail to PIKO Spielwaren GmbH, Lutherstraße 30, 96515 Sonneberg/Thuringia, or use the social networks to get in touch with us.

Thank you for your purchase and have fun with your PIKO G scale BR 132.

Your PIKO Team

The Prototype

The design of the six axle diesel electric locomotive BR 132 is based on the V 300, later BR 130, that was developed for the Deutsche Reichsbahn in the Soviet Union. Two

designs were based on the BR 130, the BR 131 freight locomotive with a top speed of 100 km/h and the head-end-power equipped BR 132. It's top speed of 120 km/h made the BR 132 a versatile passenger and freight train locomotive that could be used on main and major branch lines. It was tough, reliable, rarely failed and as a result dominated the image of railroading in the DDR throughout the 1970's and 1980's. Being used in fast, heavy cross border traffic, the bulky, powerful appearance of the red giants

attracted the interest of many train enthusiasts in Western Germany. Between 1972 and 1983, 709 units of the BR 132 were delivered. The Deutsche Bahn created multiple

variants from the BR 132 it inherited from the Deutsche Reichsbahn. To this day many of the "Ludmillas" are in daily use. Additionally many private rail operators deploy the BR 132 in Germany and throughout Europe.

The Model

The PIKO model is very sturdy and has a high haulage capacity in spite of its attention to detail. It is suitable for main and branch lines, inside and outside, because special plastics make this model weatherproof. However, locomotive enthusiasts will love the faithful replications of all original details.

Technical Features

- Two powerful ball-bearing 5-pole motors, protected from moisture
- Gearing on 4 axles through a powerful motor
- 6 wheels are equipped with wheel wipers for electrical pickup.
- 4 additional sliding pickup shoes ride directly on the rails for reliable electrical pickup
- Heavy weights concealed inside the body for added pulling power and reliability.
- LED-lighted lanterns on each end change according to the direction of travel white/red
- Drivers cab light-ready
- High beam prepared for digital operation
- Prepared for installation of PIKO digital decoder and sound unit (operates on digital only)
- Includes speaker enclosure
- ready for pulsed smoke
- Standard hook and loop couplers are compatible with most G-Scale trains.
- Length: 718 mm

- weight: approx. 4,200 g

Details

- Feature different and accurate individual details
- Separately applied front windshield and side windows
- Detailed cab interior with driver figure
- Detailed engin room mockup
- UV- and weather-resistant materials for years of outdoor garden railway service
- Authentic color schem
- Authentic and comprehensive lettering and decoration

Precautions and Recommendations Minimum Radius

The locomotive can run on track with a minimum recommended radius of 600 mm (23.62"). Naturally, extended operation on small radius curves leads to greatly increased wear of the locomotive and track.

Getting Started: Initial Operation Unpacking the Model

Remove the styrofoam packaging extremely carefully to prevent damaging accessories and attached parts such as handrails etc.

Initial Operation

We recommend letting the locomotive run without a train for 30 minutes in both directions, to properly break it in. This will help achieve optimal performance and longevity for the locomotive. Of course, your model should only be run on smooth and perfectly clean tracks with reliable electrical contact to all track sections.

Technical Data Power Supply

The model should only be operated on a pure, filtered DC power supply of 0 to 24 volts, with a capacity of at least 2 Amp and a fast-acting fuse or circuit breaker to protect against short circuits. Do not use a power supply which is not in safe and perfect working condition. (See "Digital Decoder" section for operation on digital power.)

Mechanism

The locomotive has two powerful high-precision motors, which turn the wheels through a robust gearbox.

Lighting

The model is equipped with automatic directional headlights, using white LEDs for a realistic appearance. The "front" lights are illuminated according to the travel direction. High beam prepared for digital operation. Ready for Drivers cab light/ engine room light #36017.

Digital and sound system

The model is factory-prepared for the installation of a PIKO SmartDecoder. Furthermore, a PIKO SmartDecoder sound system with original sound can also be retrofitted. The PIKO SmartDecoder sound system is equipped with a broadband loudspeaker with waterproof membrane. After installation of the PIKO SmartDecoder sound system, the locomotive can be used with all its digital functions on digital layouts. When used on analog layouts, only the driving sound of the locomotive is reproduced.

Maintenance Lubrication


After each 25 hours of operation, and after any long periods of storage, please lubricate the locomotive's gears with a sparing amount of plastic-compatible, non-hardening grease. Remove the gearbox bottom cover and be careful to keep the front and rear wheelsets aligned with each other. Be sure to securely re-tighten the gearbox bottom cover screws.

Cleaning

If cleaning is necessary, use only a mild cleaning agent (such as soap and water) and gentle action with a soft non-abrasive cloth or brush. Never immerse the loco in liquid or "flood" any internal parts! Wheel Wipers and pick-Up shoes should be changed after 500 hours of operation.

Please Note! Damage to Carpets and Other Surfaces: Normal operation of the locomotive causes wear of mechanical parts (wheels, electrical pickups etc.). This produces carbonized dust, grease and oil, which can permanently stain carpets, wood floors and other materials. It is the user's responsibility to take proper precautions against this damage. Wipe any grease or oil from the track rails with a clean soft cloth. PIKO Spielwaren GmbH, as well as its representatives, distributors and retailers, assume no liability for any such damage.

Please Note! Important Safety Precautions

- Check the power supply regularly for any damage or problems.
- Do not use a malfunctioning or damaged power supply!
- This model must only be operated with one power source per circuit!
- This product is not a toy, not suitable for personnel under 14 years of age. This product has small parts, sharp parts, and moving parts.
- This model must only be operated with a safety-assured power supply with the  identification!
- The power supply is not a toy!
- Disconnect the model from the power supply before cleaning or servicing!
- Do not insert the track power connecting wires into household "mains" voltage outlets.

Cher adepte du Chemin de Fer de Jardin PIKO,

Nous vous remercions d'avoir choisi une locomotive échelle G PIKO. Comme tous les modèles PIKO, cette locomotive a été conçue par nous avec un grand souci du détail, assemblée avec soin et testée intensivement pendant le développement pour vous garantir un plaisir de conduite maximal et beaucoup de satisfaction.

Pour votre locomotive, nous vous proposons toute une gamme de modèles de voitures et de bâtiments ainsi que des accessoires attrayants pour votre réseau de jardin. Pour plus d'informations, il vous suffit de consulter notre catalogue détaillé

PIKO G, la boutique en ligne PIKO sur www.piko-shop.de, ou de vous rendre chez votre revendeur local pour découvrir notre vaste gamme.

Si vous avez des suggestions d'amélioration ou des critiques constructives concernant vos modèles PIKO, vous pouvez nous contacter par e-mail à hotline@piko.de, par fax au +49 3675/8972-50 ou par courrier à PIKO Spielwaren GmbH, Lutherstraße 30, 96515 Sonneberg/Thuringe, ou utiliser les médias sociaux pour nous contacter.

Merci encore pour votre achat et nous vous souhaitons de bons moments avec votre PIKO BR 132 échelle G.

Votre équipe PIKO

Le Modèle réel

La conception de cette locomotive diesel BR 132 à 6 essieux est basée sur la V300 future BR 130, qui a été développé pour la DR en union soviétique.

C'est d'elle que sont dérivées la BR 131 pour les trains de marchandises lourds et une vitesse max. de 100 km/h et la BR 132 pour trains voyageurs avec une vitesse de 120 km/h. La BR 132 très polyvalente est principalement utilisée sur les grandes relations. Locomotive très fiable et résistante, elle fut l'image de marque de la RDA dans les années 70 et 80. Cette machine imposante réalisa de nombreuses relations transfrontalières et provoqua l'attention d'amateurs venant d'Allemagne de l'ouest.

Entre 1972 et 1983, pas moins de 709 BR 132 furent livrées.

De nombreuses versions furent dérivées par la DB lors de la reprise de la DR. Aujourd'hui, encore de nombreuses « ludmillas » sont toujours opérationnelles. De nombreux opérateurs privés utilisent encore ces machines en Allemagne et à travers l'Europe.

Le Modèle réduit

Malgré sa reproduction très détaillée, le modèle PIKO est très robuste et très puissant. Il est destiné à être utilisé sur des voies principales ou secondaires, aussi bien à l'intérieur qu'à l'extérieur, car grâce à l'utilisation de matières plastiques spéciales, il est particulièrement résistant aux intempéries et peut donc être utilisé en plein air. Aucun détail ne manquera à l'amateur.

Techniques

- 2 moteurs 5 pôles étanches sur roulement à billes entraînant 4 essieux
- Prise de courant sur 6 roues au moyen de capteurs de roue
- 4 frotteurs en contact direct avec la voie
- Lest supplémentaire intégré pour augmenter la force de traction
- Inversion des 3 feux blanc/rouge changeant suivant le sens de la marche.
- Cabine éclairée (option)
- Feux de route pré-équipé pour digital operation
- Pré-équipé pour décodeur digital, module sonore et haut-parleur
- Attelage compatible avec le système LGB
- Pré-équipé pour fumigène
- Longueur 718 mm
- Poids environ 4.200 g

Détails

- Caisse finement reproduite et détaillée.
- Fenêtres frontales et latérales intégrées
- Poste de conduite aménagé avec conducteur
- Compartiment moteur reproduit
- Pièces en plastique spécial pour utilisation à l'extérieur
- Peinture conforme à la réalité
- Tampographie complète et conforme à la réalité

Rayon minimal

La locomotive peut rouler sur un rayon minimal de 600 mm (23,62 inch).

Veuillez prendre note que l'utilisation sur des petits rayons augmente l'usure anormale de la locomotive et des rails.

Première mise en service de votre locomotive

Sortie de l'emballage

Sortez le modèle délicatement de l'emballage en polystyrène afin que les pièces rapportées mains – montoires ne soient pas endommagées

Mise en service

Nous vous recommandons de faire rouler la locomotive pendant 30 minutes dans chaque sens, sans charge, afin d'obtenir un fonctionnement optimal et une bonne puissance de traction. **Veillez noter qu'un fonctionnement sans faille du modèle n'est garanti que sur des rails propres.**

Caractéristiques techniques Tension nominale

Le modèle fonctionne sous tension de 0-24 V CC.

Consommation de courant

Le modèle a besoin d'un transformateur ou variateur de vitesse qui délivre au minimum 2 A. N'utilisez que des transformateurs ou des variateurs autorisés et en bon état.

Moteur

Le modèle dispose de 2 puissants moteurs, qui agissent sur 4 essieux robustes.

Eclairage

Le modèle possède un éclairage LED blanc/rouge changeant suivant le sens de la marche. Les pleins-feux sont prévus en en digital.

Les éclairages de cabine de conduite et de salle des machines peuvent être commandés avec la Ref.36017.

Système numérique et sonore

Le modèle est préparé en usine pour l'installation d'un PIKO SmartDecoder. En outre, un système sonore PIKO SmartDecoder avec son original peut également être installé ultérieurement. Le système sonore PIKO SmartDecoder est équipé d'un haut-parleur à large bande avec membrane étanche. Après l'installation du système de sonorisation PIKO SmartDecoder, la locomotive peut être utilisée avec toutes ses fonctions numériques sur des réseaux numériques. En cas d'utilisation sur des réseaux analogiques, seul le bruit de roulement de la locomotive est reproduit.

Entretien Graissage

Il est recommandé de graisser les engrenages toutes les 25 h de fonctionnement en démontant les carters.

Appliquez une noisette de graisse exempte d'acide et de résine sur les roues dentées. (voir plan de graissage sur le manuel d'utilisation).

Nettoyage

Après une utilisation prolongée à l'extérieur, nettoyez votre locomotive avec un produit de nettoyage doux et un torchon micro fibre. Ne trempez en aucun cas la locomotive complète dans une quelconque solution pour la nettoyer.


Changez les contacts de rails et les contacts d'essieux toutes les 500 h de fonctionnement.

Attention:

Veillez noter que dû au fonctionnement une usure peut apparaître aux roues, frotteurs, qui pourrait salir tapis ou autres matériels.

Veillez nettoyer les résidus de graisse/huile avec un chiffon. Piko n'assume aucune responsabilité pour les dommages causés.

Attention: Conseils de sécurité importants

- Inspectez régulièrement le transformateur afin de déceler d'éventuels dommages au câble, prise et boîtier.
- En cas d'endommagement, faite réparer le transformateur avant une nouvelle utilisation!
- La locomotive doit être raccordée à une seule source d'énergie!
- Ne convient pas aux enfants de moins de 14 ans. Présence de petits éléments susceptibles d'être avalés.
- Seul les transformateurs dotées du logo  sont autorisés!
- Le transformateur n'est pas un jouet!
- Toujours séparer la locomotive du transformateur pour procéder au nettoyage!
- Il est interdit d'insérer les fils de connexion dans une prise électrique!



Beste PIKO G-spoor liefhebber,

Het verheugt ons dat u heeft gekozen voor een G-spoor locomotief van het merk PIKO. Net als alle PIKO modellen, is ook deze loc met veel aandacht voor detail door onze medewerkers ontworpen, zorgvuldig gemonteerd en tijdens de ontwikkeling grondig getest om u te verzekeren van maximaal plezier en rijgenot met de locomotief.

Passend bij uw loc biedt ons assortiment een hele reeks wagens, rijtuigen, modellen van gebouwen en aantrekkelijke accessoires voor uw G-spoor modelspoorbaan. Kijk voor meer informatie in onze gedetailleerde PIKO G catalogus, in de PIKO webshop www.piko-shop.de of bij uw vertrouwde dealer en overtuig uzelf van ons omvangrijke assortiment.

Als u suggesties of positieve kritiek op uw PIKO modellen heeft, dan kunt u ons uw berichten per e-mail sturen naar hotline@piko.de, per fax +49 3675/8972-50 of per post naar
PIKO GmbH, Luther Straße 30,
D-96515 Sonneberg / Thüringen,
Duitsland. Ook kunt u gebruik maken van de sociale media om contact met ons op te nemen. In alle gevallen s.v.p. communiceren in de Duitse of Engelse taal.

Hartelijk dank u voor uw aankoop en veel plezier met uw PIKO G-Spoor BR 132.

Uw PIKO team

Het voorbeeld

De zesassige dieselektrische locomotieven van de serie 132 zijn constructief gebaseerd op de in de Sowjetunie voor de Deutsche Reichsbahn ontwikkelde V 300, de latere serie 130. Van haar leidde men de serie 131 als 100 km/u snelle goederentreinloc en de serie 132 met elektrische treinverwarming af. Met haar topsnelheid van 120 km/u groeide de BR 132 uit tot een universeel inzetbare snel- en goederentreinmachine op de hoofdbaan en op belangrijke nevenbanen. Robuust, betrouwbaar en nauwelijks storingsgevoelig bepaalde zij het beeld van de spoorwegen in de DDR in de 1970er en 1980er jaren. Als gevolg van haar massieve, krachtige verschijning trokken de rode reuzen voor de zware, snelle treinen van het grensover-schrijdende verkeer tussen de beide Duitse staten ook de aandacht van de spoorwegliefhebbers uit de Bondsrepubliek. Van de 709 van 1972 t/m 1983 geleverde exemplaren, waaruit de Deutsche Bahn meerdere varianten heeft afgeleid, overleefden talrijke "Ludmilla's" tot op de dag van vandaag. Ook vele private spoorweg-ondernemingen in binnen- en buitenland zetten deze loc met succes in.

Het model

Het PIKO model is ondanks zijn schaalgetrouwheid zeer robuust en krachtig. Het model is geschikt voor hoofd- en nevenbaanvakken, voor binnen en buiten. Door het gebruik van speciale kunststoffen is het weerbestendig en daardoor ook in de buitenlucht volledig inzetbaar. Desondanks zal de liefhebber geen detail missen.

Techniek

- Twee 5-polige, kogelgelagerde Motoren, spatwaterdicht
- Robuste aandrijving die 4 assen aandrijft
- Stroomafname via 6 wielen middels contacten op de wielen
- Bovendien 4 afgeveerde sleepcontacten, direct op de rails
- Extra ingebouwde gewichten ter verhoging van de trekkracht
- Een met de rijrichting wisselend drielicht-sein aan beide fronten wit/rood
- Schijnwerper voorbereid voor digitaal systeem
- Machinistenhuis voorbereid voor verlichting
- Voorbereid voor het inbouwen van een digitaal- en soundsysteem
- Voorbereid voor het inbouwen van een luidspreker
- Voorbereid voor rookontwikkelaar

- Beugelkoppeling compatibel met het LGB-systeem

- Lengte: 718 mm

- Gewicht: ca. 4.200 g

Detailering

- Verschillende behuizingen met werkelijkheidsgetrouwe detailering
- Separaat ingezet glas in de front - en zijramen
- Ingerichte machinistencabine, compleet met machinist
- Machinekamer-imitatie
- Alle delen zijn vervaardigd uit speciaal kunststof dat geschikt is voor het 'outdoor' tuinbedrijf
- Werkelijkheidsgetrouwe kleurstelling
- Werkelijkheidsgetrouwe en complete weergave van alle opschriften

Minimum boogstraal

De locomotief kan een minimum boogstraal berijden van 600 mm (23.62 inch). Het is echter wel zo, dat regelmatig gebruik op kleine bogen tot overmatige slijtage leidt aan de locomotief en de rails.

In gebruikname van uw loc Uitpakken van het model

Neemt u het model na het openen svp voorzichtig uit de styroporverpakking, zodat alle losse delen, zoals hand-grepen etc. niet worden beschadigd.

In gebruikname

Wij adviseren om de loc onbelast ca. 30 minuten naar iedere rijrichting te laten rijden, zodat het model optimaal wordt ingereden en een goede trekkracht ontwikkelt. **Wij wijzen u erop, dat goede rij-eigenschappen van de loc uitsluitend gegarandeerd zijn op schone rails.**

Technische verklaringen Nominale spanning

De bedrijfsspanning van het model is 0 tot 24 Volt DC.

Stroomvoorzorging:

Het model heeft een trafo of rijregelaar nodig, die minimaal 2 A levert. Gebruikt u svp uitsluitend trafo's of rijregelaars die aan deze eis voldoen en die geen mankementen vertonen.

Aandrijving:

Het model is voorzien van twee krachtige motoren, welke via een robuuste tandwielkast vier assen aandrijven.

Verlichting:

Het model is voorzien van een rijrichtingsafhankelijke driepunts witte frontverlichting, dwz dat in de rijrichting vooruit de frontverlichting brandt. Schijnwerper voorbereid voor digitaal systeem, machinistenhuis en machinekamer voorbereid voor verlichting #36017.

Digitaal en geluidsinstallatie

Het model is in de fabriek voorbereid voor de installatie van een PIKO SmartDecoder. Bovendien kan ook achteraf een PIKO SmartDecoder geluidsinstallatie met origineel geluid worden ingebouwd. De PIKO SmartDecoder geluidsinstallatie is uitgerust met een breedband luidspreker met waterdicht membraan. Na de inbouw van de PIKO SmartDecoder geluidsinstallatie kan de locomotief met alle digitale functies op digitale banen worden ingezet. Bij gebruik op analoge banen wordt alleen het rijgeluid van de locomotief weergegeven.

Onderhoud Smeren:

Na elke 25 bedrijfsuren zéér kleine hoeveelheden zuurvrij en harsvrij vet op de tandwielen doen. (zie het smeerschema, montagehandleiding)

Reinigen:


De loc dient na langdurig tuinbedrijf uitsluitend gereinigd te worden met een mild reinigings-middel en een vezelvrije doek en/of een zachte kwast. Doop de complete loc in géén geval in een oplossing.

Wissel na elke 500 bedrijfsuren de railsleepcontacten en de wielcontacten.

Attentie:

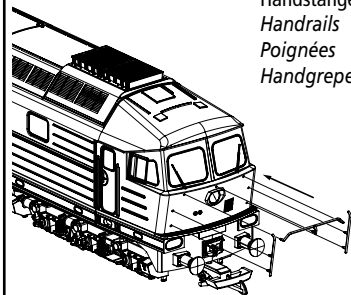
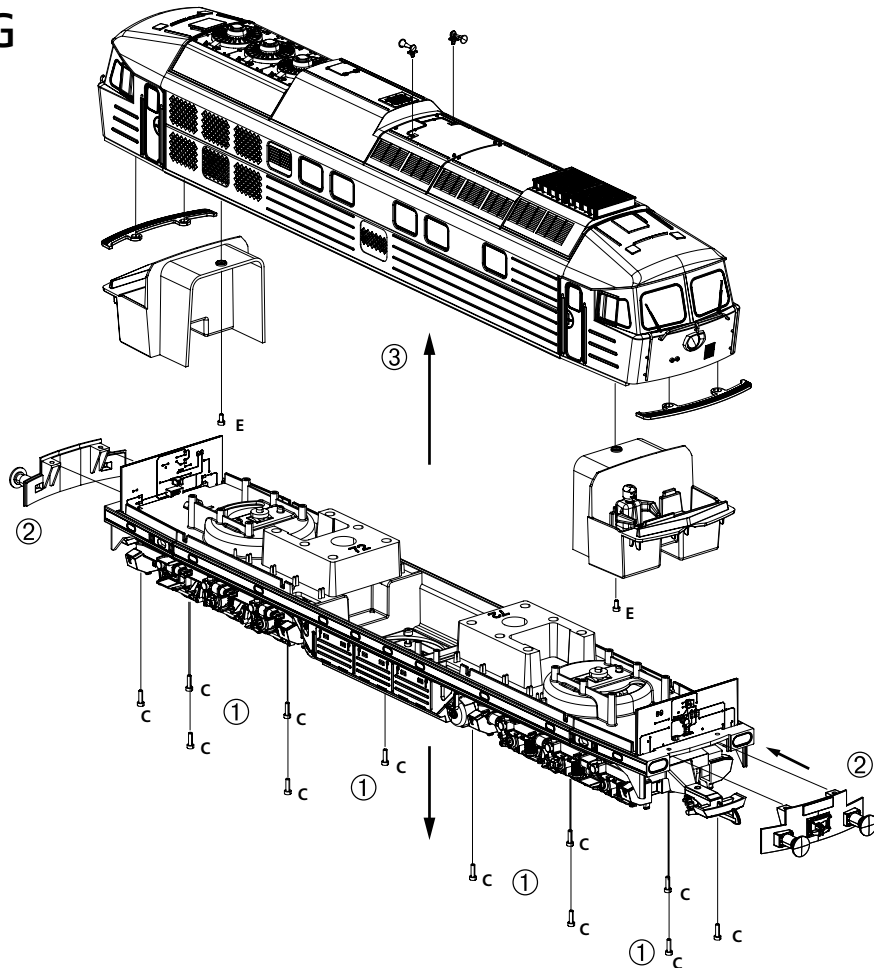
Let u er svp op, dat er door het rijden slijtage aan de mechanische delen (wielen, contactslapers, etc.) kan ontstaan, welke ertoe kan leiden dat er verontreiniging wordt veroorzaakt aan tapijt en andere materialen. Gelekt vet of olie met een zachte doek afvegen. Bij hierdoor veroorzaakte schade is PIKO Spielwaren GmbH op geen enkele wijze verantwoordelijk.

Let op: Belangrijke veiligheidsvoorschriften

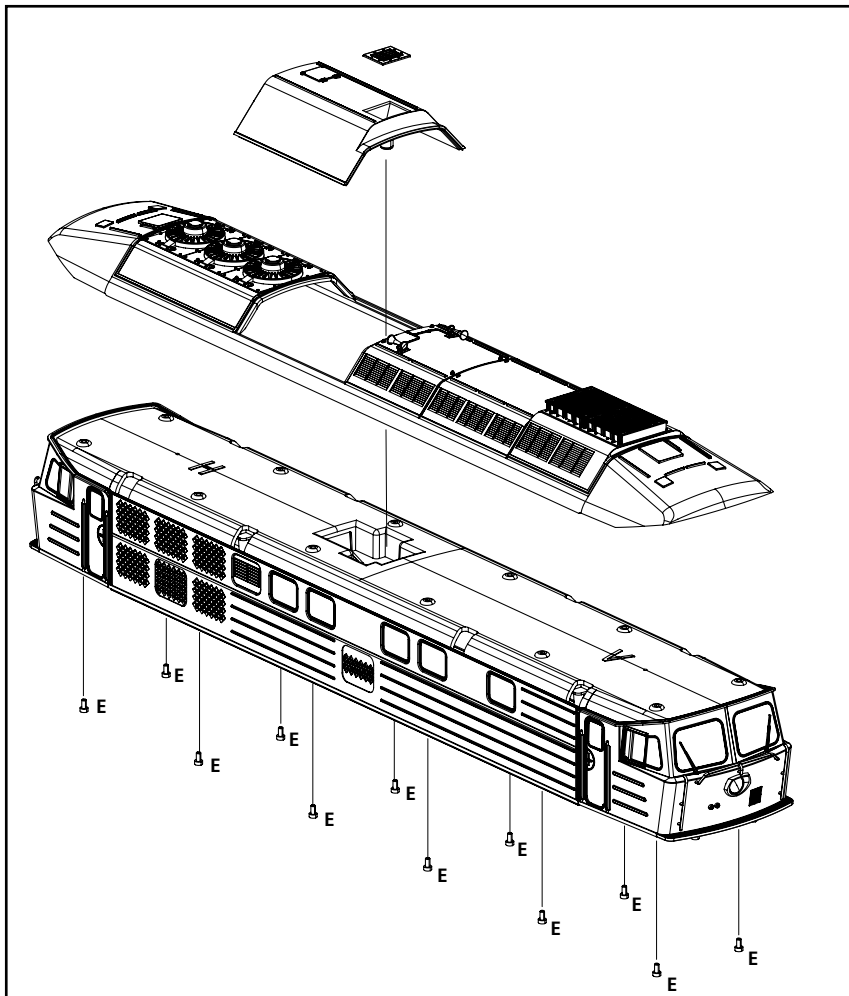
- De transformator dient regelmatig op beschadigingen of defecten gecontroleerd te worden!
- In geval van een beschadiging of defect mag de transformator niet langer gebruikt worden, totdat deze gerepareerd is!
- De transformator mag uitsluitend middels één energiebron gebruikt worden!
- Niet geschikt voor kinderen onder de 14 jaar omdat dit model functionele scherpe kanten en punten bezit.
- Het locomotief uitsluitend gebruiken met met de volgende kenmerken !
- De transformator is géén speelgoed!
- Vóór het reinigen, de transformator loskoppelen van de netspanning en het locomotief!
- De verbindingdraden mogen niet in het stopcontact worden gestoken!

MONTAGEANLEITUNG

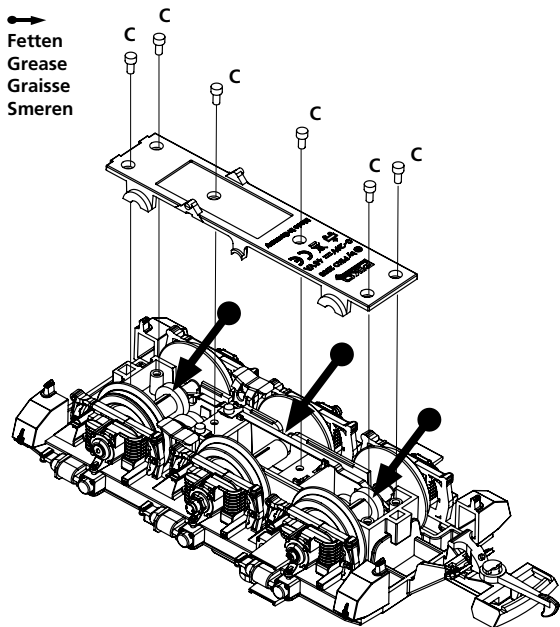
Service instructions
Manuel d'utilisation
Gebruiksaanwijzing



Handstangen
Handrails
Poignées
Handgrepen



→
Fetten
Grease
Graisse
Smeren



Bitte verwenden Sie PIKO Schmierfett, Art.-Nr. 36216
 Please use PIKO lubrication grease, no. 36216
 Utiliser PIKO graisse, no. 36216
 Gebruikt u s.v.p. het smeervet van PIKO, nr. 36216

Schrauben / Screws
 Vis / Schroeven

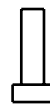
M 1:1



A



B

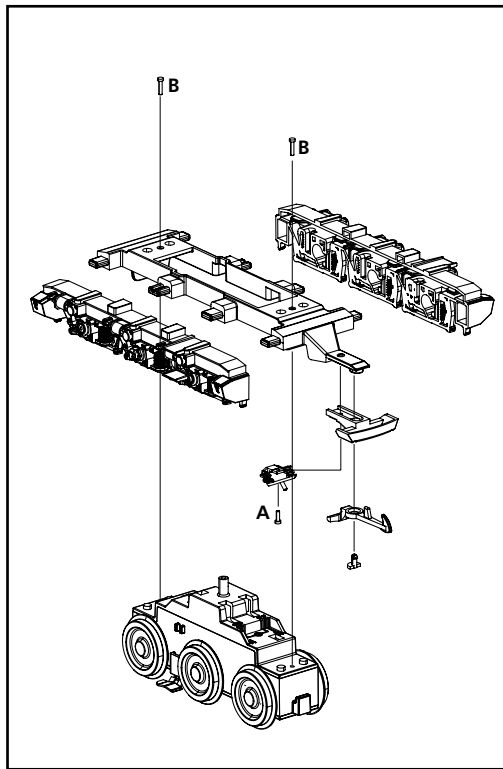
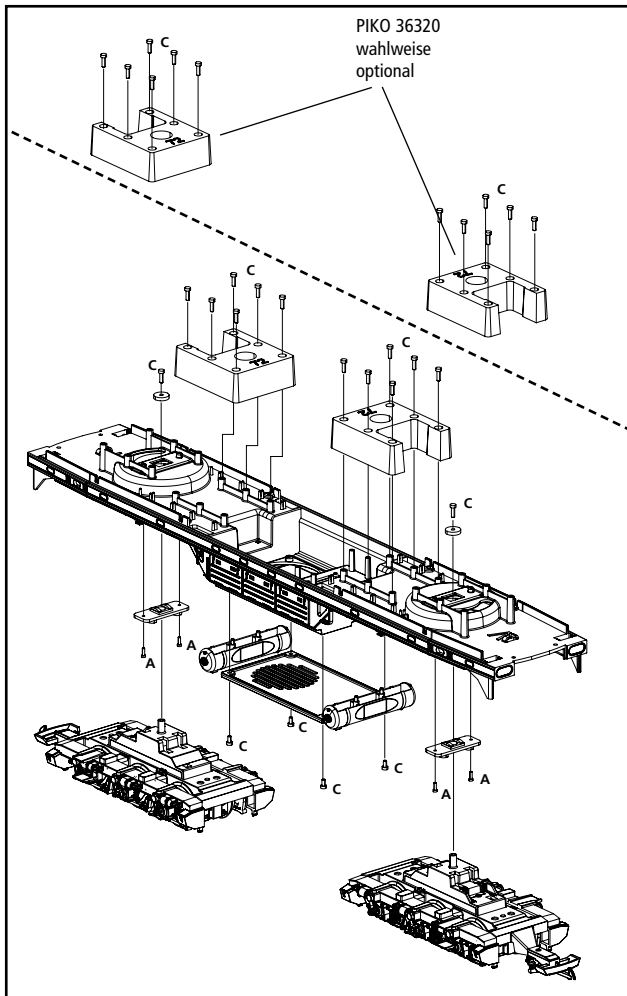


C

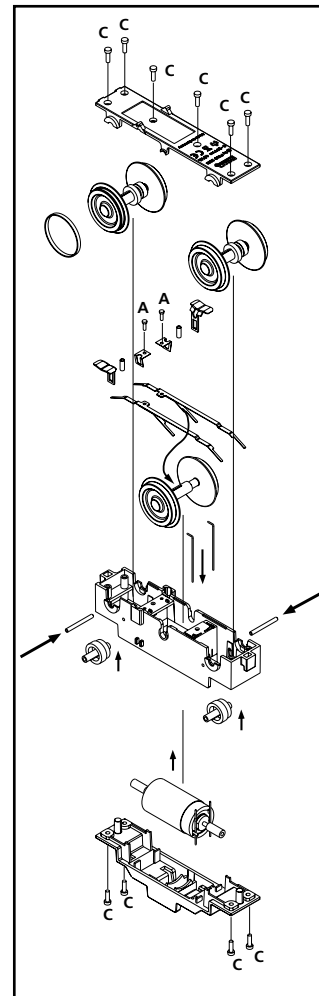
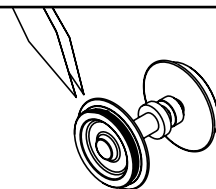


E

A = 2,2 x 7
 B = 2,2 x 10
 C = 3,0 x 10
 E = 3,0 x 6



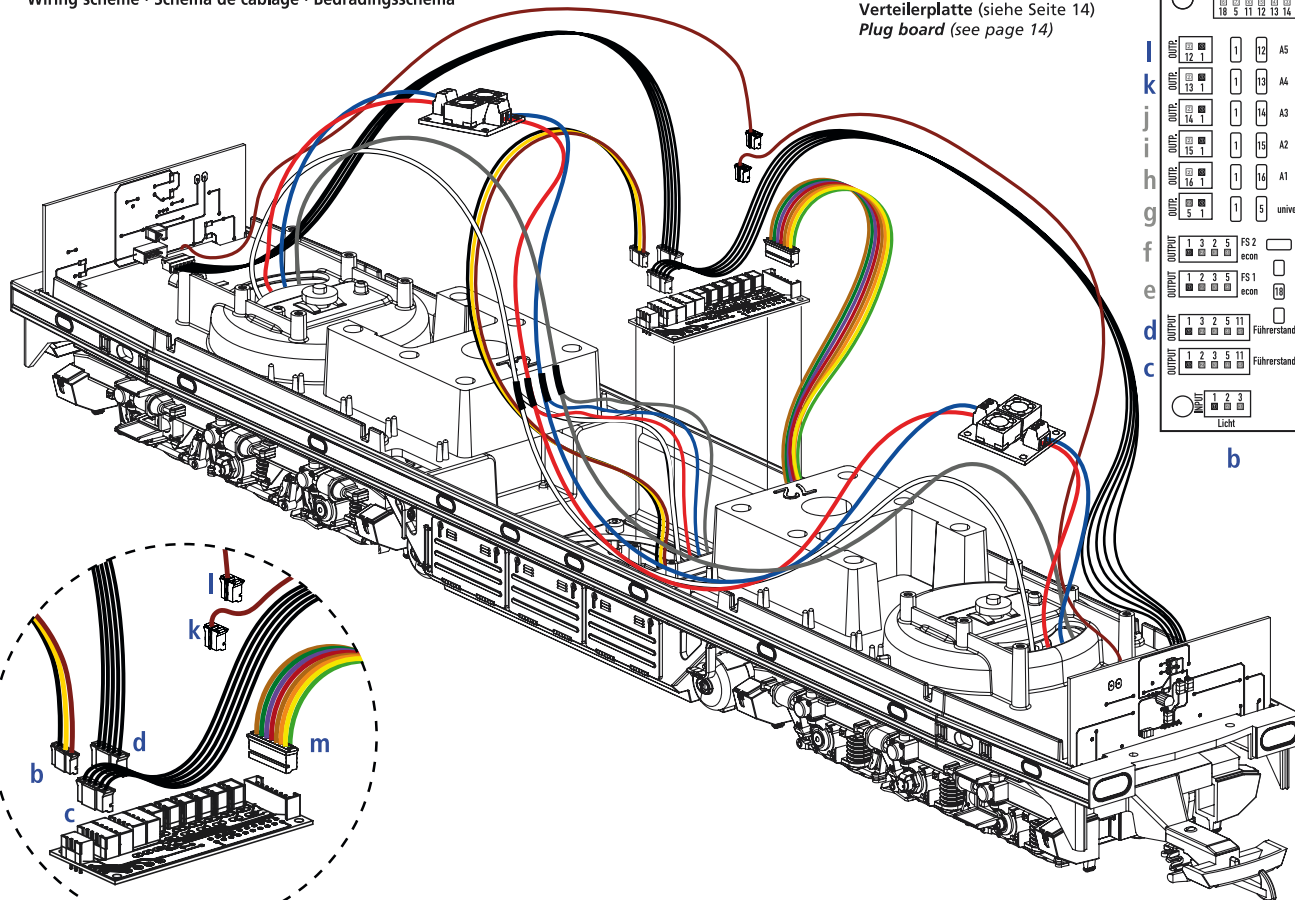
Haftreifenwechsel
Change the traction tyres
Remplacer bandages
Wisselen antislipbanden



KABELANSCHLUSS-SCHEMA

Wiring scheme · Schema de câblage · Bedradingschema

Verteilerplatte (siehe Seite 14)
 Plug board (see page 14)



m

| Funktionen / functions | | INPUT | |
|------------------------|----|-------|----|
| 18 | 5 | 11 | 12 |
| 13 | 14 | 15 | 16 |

| | | | |
|--------|----|---|-----------|
| OUTPUT | 12 | 1 | A5 |
| OUTPUT | 13 | 1 | A4 |
| OUTPUT | 14 | 1 | A3 |
| OUTPUT | 15 | 1 | A2 |
| OUTPUT | 16 | 1 | A1 |
| OUTPUT | 5 | 1 | universal |

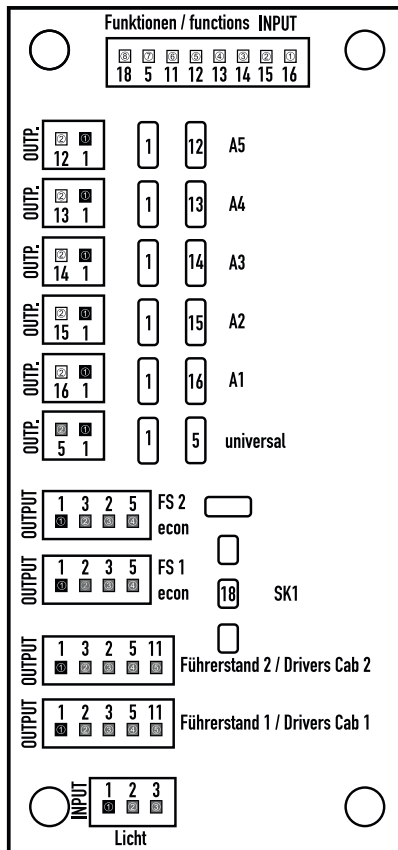
| | | | | | | |
|--------|------|---|---|------|-------------------------------|-------------------------------|
| OUTPUT | 1 | 3 | 5 | FS 2 | | |
| | econ | | | | | |
| OUTPUT | 1 | 2 | 3 | 5 | FS 1 | |
| | econ | | | | | |
| OUTPUT | 1 | 3 | 5 | 11 | Führerstand 2 / Drivers Cab 2 | |
| OUTPUT | 1 | 2 | 3 | 5 | 11 | Führerstand 1 / Drivers Cab 1 |

| | | | | |
|--------|---|---|---|-------|
| OUTPUT | 1 | 2 | 3 | Licht |
|--------|---|---|---|-------|

b

BELEGUNG VERTEILERPLATTE

Plug board · plaque conducteur · printplaat



Belegung:

- 1 permanent +
- 2 Licht vorne
- 3 Licht hinten
- 5 universal (primär für Innenbeleuchtung [auch analog])
- 11 Fernlicht *
- 12 A5 (frei wählbar)
- 13 A4 (frei wählbar)
- 14 A3 Licht Maschinenraum
- 15 A2 Licht FS2
- 16 A1 Licht FS1
- 18 SK1 (Reedkontakt 1) +

Kabelfarben:

- | | |
|----------------|-----------------------------|
| Grau | Gleiskontakt 1 |
| Weiß | Gleiskontakt 2 |
| Blau | Motorkontakt 1 + |
| Rot | Motorkontakt 2 |
| Schwarz | permanent + (gemeinsames +) |
| Gelb | Licht vorne LED |
| Braun | Licht hinten LED |
| Grün | Innenbeleuchtung * |
| Lila | Fernlicht * |
| Braun-Schwarz | Schaltkontakt 1 |
| Grün-Weiß | A1 |
| Gelb-Schwarz | A2 |
| Orange-Schwarz | A3 |
| Braun-Weiß | A4 |
| Rot-Weiß | A5 |

* je nach Ausstattung/Zubehör

Configuration:

- 1 permanent +
- 2 Frontlight
- 3 Backlight
- 5 universal (primary for interior light [analog as well])
- 11 High beam *
- 12 A5 (selectable)
- 13 A4 (selectable)
- 14 A3 Light engine room
- 15 A2 Light drivers cab 2
- 16 A1 Light drivers cab 1
- 18 SK1 (Reed contact 1) +

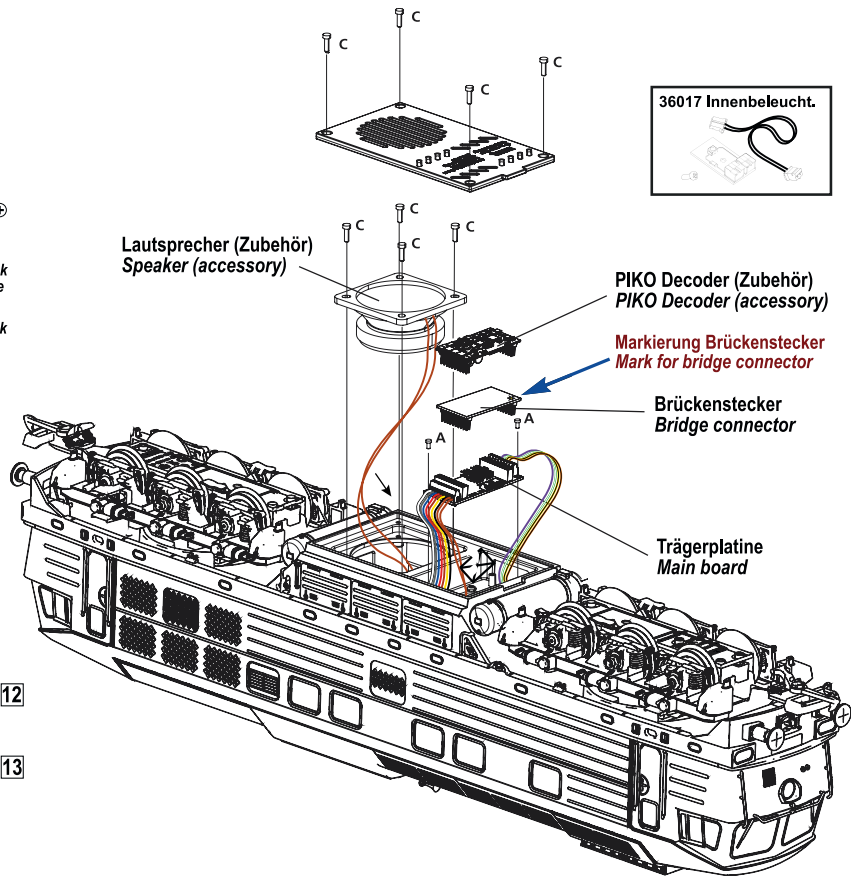
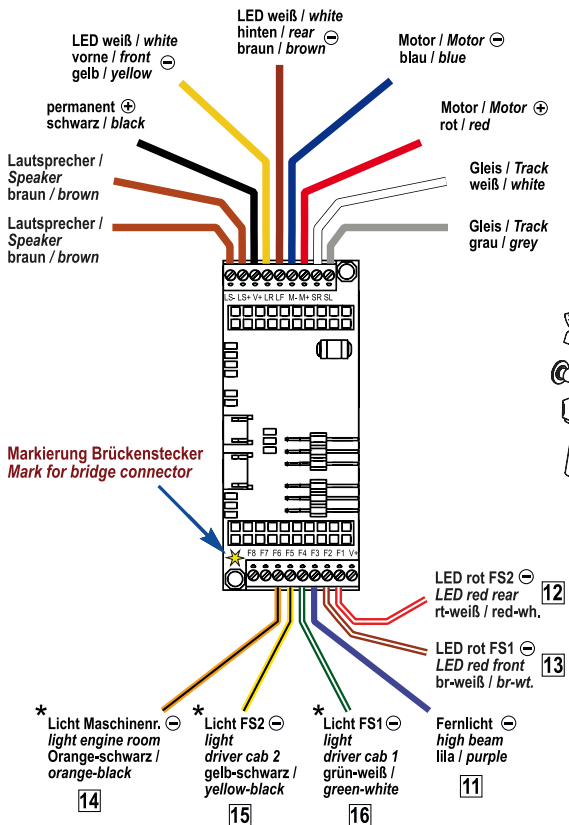
Kabelfarben:

- | | |
|--------------|------------------------------------|
| Gray | Track contact 1 |
| White | Track contact 2 |
| Blue | Motor contact 1 + |
| Red | Motor contact 2 |
| Black | permanent + (common +) |
| Yellow | Frontlight (dimmed headlights) LED |
| Brown | Backlight LED |
| Green | interior light * |
| Purple | High beam * |
| Brown-Black | Switch contact 1 |
| Green-White | A1 |
| Yellow-Black | A2 |
| Orange-Black | A3 |
| Brown-White | A4 |
| Red-White | A5 |

* according to fitting or accessories

KABELANSCHLUSS-SCHEMA

Wiring scheme · Schema de câblage · Bedradingsschema



* optional: #36017 Führerstands-/Maschinenraumbeleuchtung / Cab light

0 Belegung Verteilerplatte (siehe Seite 14) / configuration of distributor PCB (see pg. 14)

PIKO SERVICE

Belgien
PIKO Spielwaren GmbH
Robert Deneef
Latemstraat 20
B9840 De Pinte
Tel.: 0032 475 211790
e-mail: robert-deneef@skynet.be
www.piko.de

China
DongGuan AMR Hobby & Art Distribution Ltd.
Xintang Road, ChaoLang Industrial Estate, ChaShan Town 523392 DongGuan City/ P.R. China
Tel.: 0769-81866863
Fax: 0769-81866861
e-mail: info@piko.cn
www.piko.cn

Dänemark
PIKO Spielwaren GmbH
Lutherstraße 30
D - 96515 Sonneberg, Germany
Tel.: +49 3675 89 72 42
Fax: +49 3675 89 72 50
e-mail: hotline@piko.de
www.piko.de

Frankreich / Luxemburg
T2M SAS
Techniques Modernes du Modelisme
BP 30006 - Zone Industrielle F- 57381 Faulquemont Cedex
Tel.: 0033-387292520
Fax: 0033387943722
e-mail: info@t2m.tm.fr
www.t2m-train.fr

Großbritannien
Gaugemaster Controls Ltd.
Gaugemaster House, Ford Road GB - Arundel, West Sussex BN18 0BN
Tel.: 01903 - 884321
Fax: 01903 - 884377
e-mail: sales@gaugemaster.co.uk
www.gaugemaster.com/piko

Hong Kong
PIKO Asia Ltd.
Flat 5, 5/F, Lemmi Centre
50 Hoi Yuen Road
HK-Kwun Tong, Kowloon
Tel.: 00852-24408622
Fax: 00852-24400410
e-mail: info@pikoasia.com
www.piko.de

Italien
EMMEMODELS SRL / PIKO Spielwaren GmbH
Via Brianza 10
I - 20843 VERANO BRIANZA MB
Tel.: 0039 0362 90 65 40
e-mail: info@emmemodels.it
www.emmemodels.it
www.piko.de

Mexiko
CORPORATIVO VIVE
S.A. de C.V. / Thiers 176 Esq. Leibnitz, Col. Anzures
Mexico D.F. 11590
Tel.: 055-52509215
Fax: 055-43340173
e-mail: contacto@corporativovive.com
www.vivemodelismo.com

Niederlande
PIKO Spielwaren GmbH
Lutherstraße 30
D - 96515 Sonneberg, Germany
Tel.: +49 3675 89 72 42
Fax: +49 3675 89 72 50
e-mail: hotline@piko.de
www.piko.de

Österreich
PIKO Spielwaren GmbH
Lutherstraße 30
D - 96515 Sonneberg, Germany
Tel.: +49 3675 89 72 42
Fax: +49 3675 89 72 50
e-mail: hotline@piko.de
www.piko.de

Polen
PIKO Polska Sp. z o.o.
ul. Poziomkowa 19B2
81-589 Gdynia
Mobil: +48 500 366 553
e-mail: info@piko-polska.pl
www.piko-polska.pl

Rumänien
Minimodel Teh SRL
Calea Grivitei Nr 204A
RO - 010755 Bucuresti
Tel.: 021 - 2241273
Fax: 021 - 318167258
e-mail: contact@trennet.ro

Russland
OOO "PIKO RUS"
Dmitrovskoe shossee 100, B 2
127247 Moscow/ Russia
Tel.: 007-977 994 24 10
e-mail: info@piko-rus.com
www.piko-rus.com

Russland
Joint Stock Company "ST"
Svobody Str. 35, office 20
125362, Moskau
Tel.: +7 495-973-18-60
Tel.: +7 495-798-67-10
e-mail: st.post@mail.ru
www.pikorussia.ru
www.TrainModels.ru

Schweiz
ARWICO AG
Brühlstrasse 10
CH - 4107 Ettingen
Tel.: 061 - 722 12 22
e-mail: verkauf@arwico.ch
www.arwico.ch

Spanien
Trenes Aguilo
Via Augusta 7
E - 08950 Esplugues de Llobregat
Tel.: 00 - 34 - 93 - 499 05 29
e-mail: infonegoci@trenes-aguilo.com
www.trenes-aguilo.com

Tschechien
NEXES INTERNATIONAL
Osadní 12a
CZ - 170 00 Praha 7
Tel.: 00420 233 372 482
e-mail: info@nexes-int.cz
www.pikomodely.cz

Türkei
UGUR AKMAN - HOBBYTIME
Turan Günes Bulvari
Hilal Mah. 716 Sokak N° 5/A
TR - Cankaya - Ankara
Tel.: 0312 - 438 4031
Fax: 0312 - 438 0381
e-mail: akman@hobbytime.com.tr
www.hobbytime.com.tr

Ungarn
Modell & Hobby Kft.
Klapka u. 4-6 fszt2
H - 1124 Budapest
Tel.: 01 - 2370743
Fax: 01 - 2370744
e-mail: vasutmodell@modell.hu
www.modell.hu

USA & Kanada
PIKO America LLC
4610 Alvarado Canyon Rd., Suite 5
San Diego CA 92120
Tel.: 619 - 280-2800
Toll-Free 1-877-678-4449
Fax: 619 - 280-2843
e-mail: support@piko-america.com
www.piko-america.com



0-24 V ---